

Tekniske tegninger

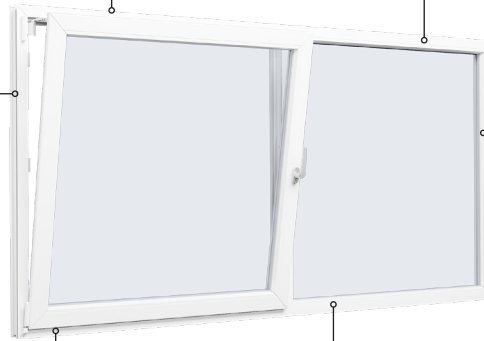
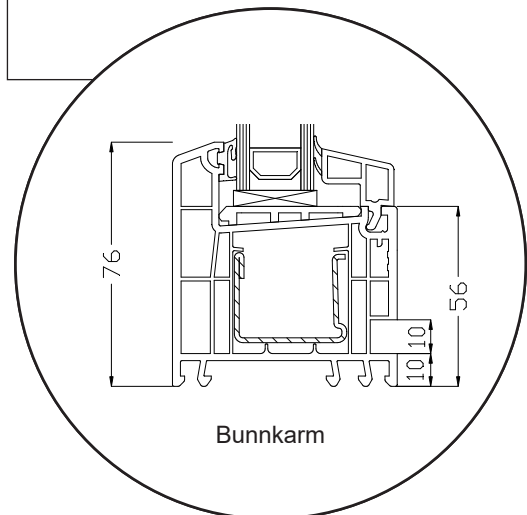
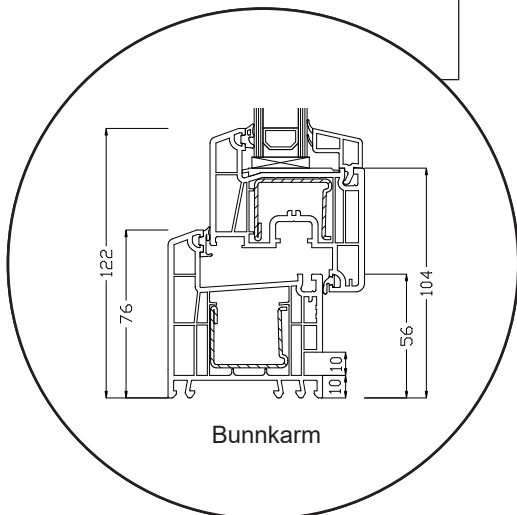
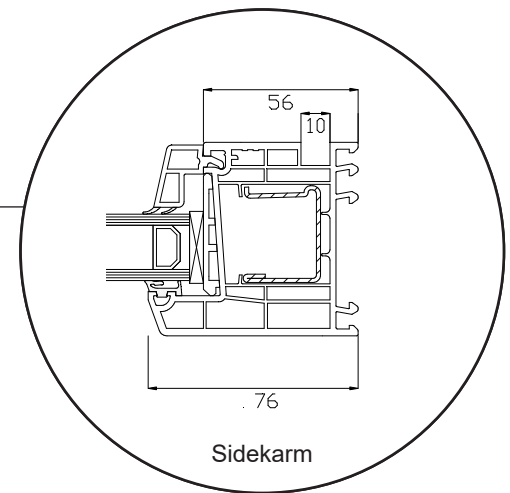
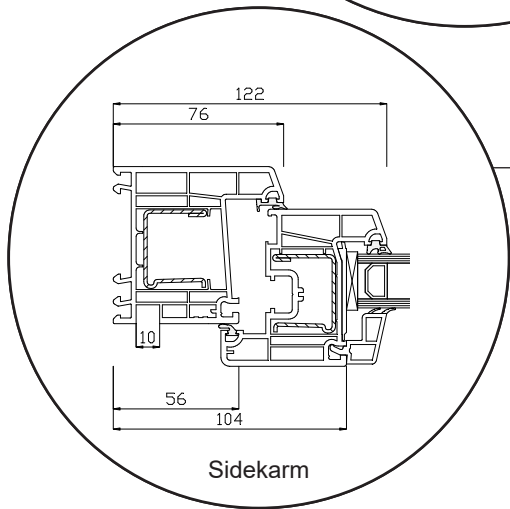
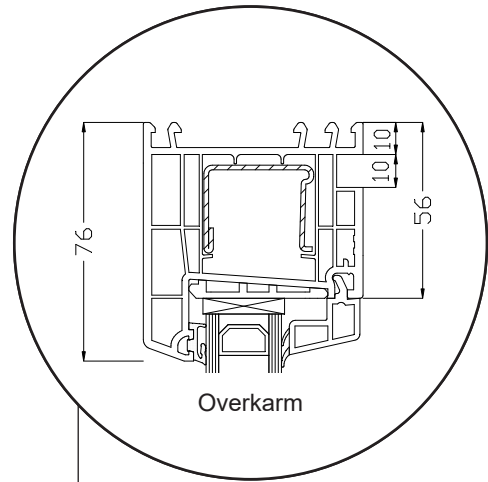
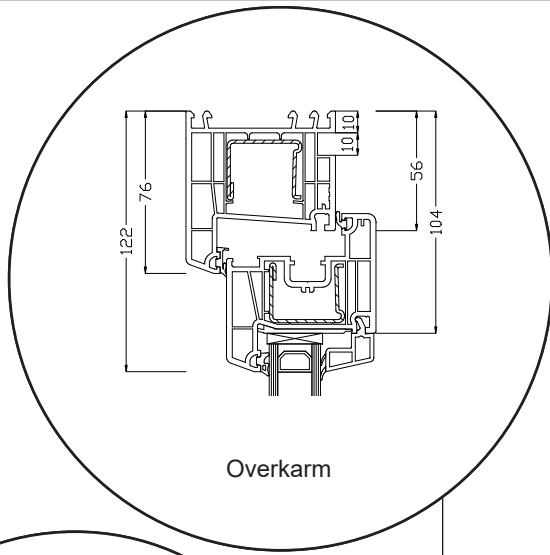
PVC, 2-lags glass, 70mm karmdybde



SPAREVINDUER

2-veis vindu, innoverslående

2-lags glass, 70mm karmdybde, PVC



+47 66 90 03 03

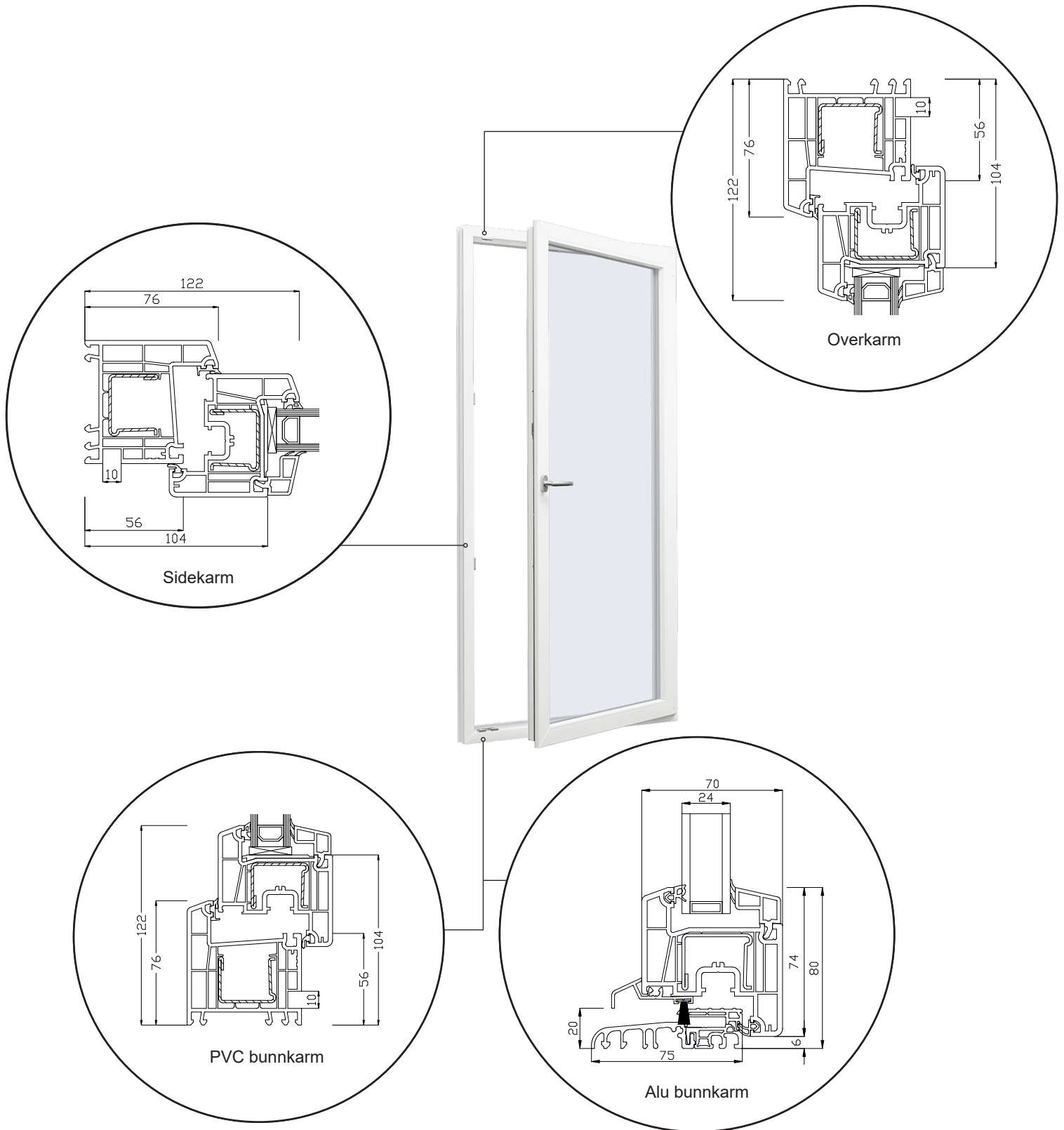


post@sparevinduer.no

SPAREVINDUER

2-veis dør, innoverslående

2-lags glass, 70mm karmdybde, PVC



+47 66 90 03 03



post@sparevinduer.no

SPAREVINDUER