

Tekniske tegninger

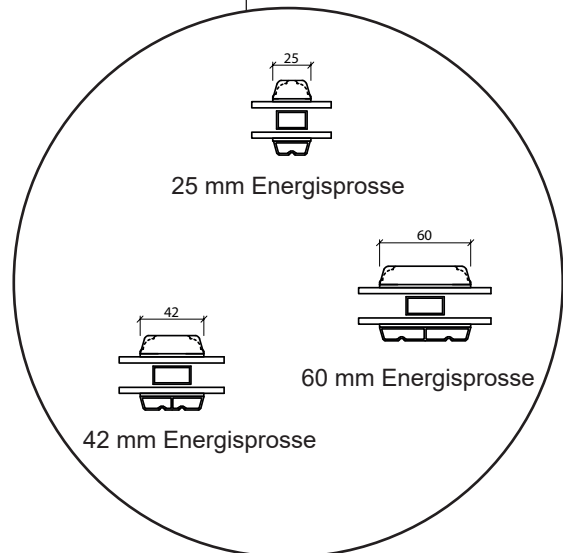
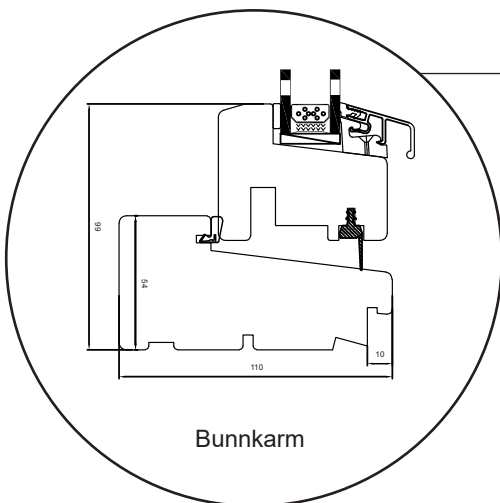
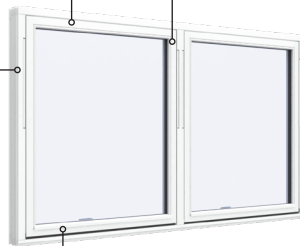
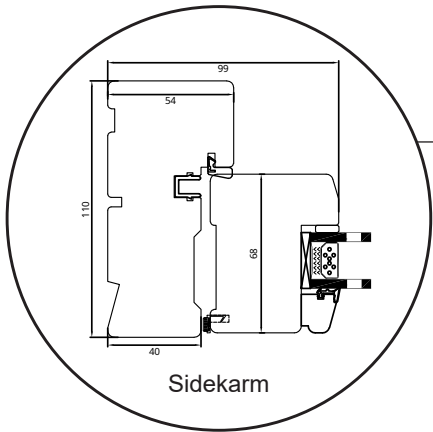
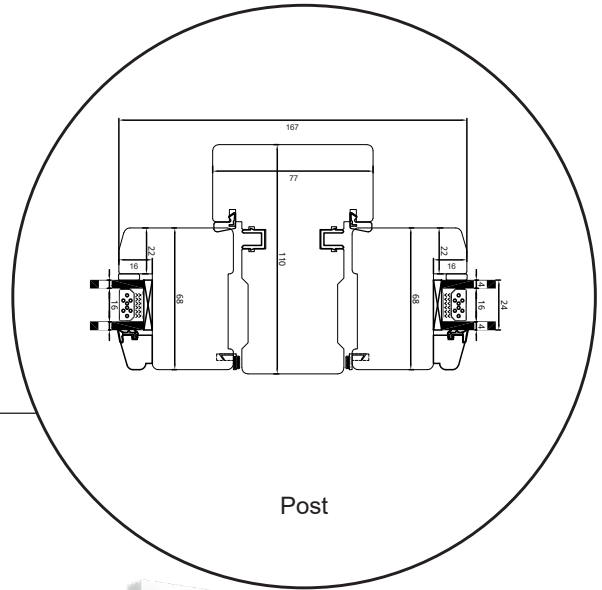
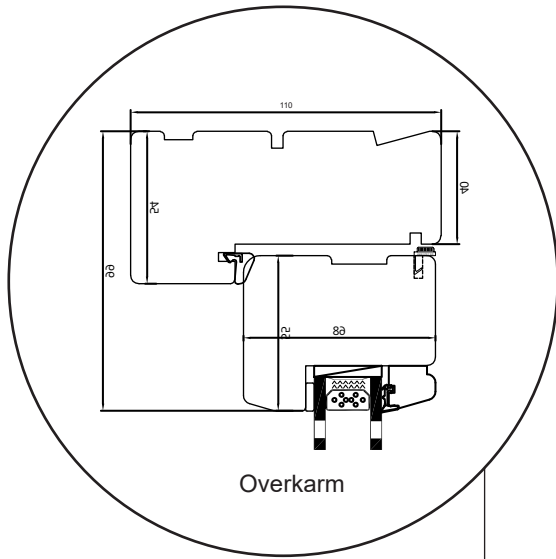
Furu & tre/alu, 2- & 3-lags glass, 110mm karmdybde



SPAREVINDUER

Premium vendevindue

2-lags glass, 110mm karmdybde, furu



+47 66 90 03 03

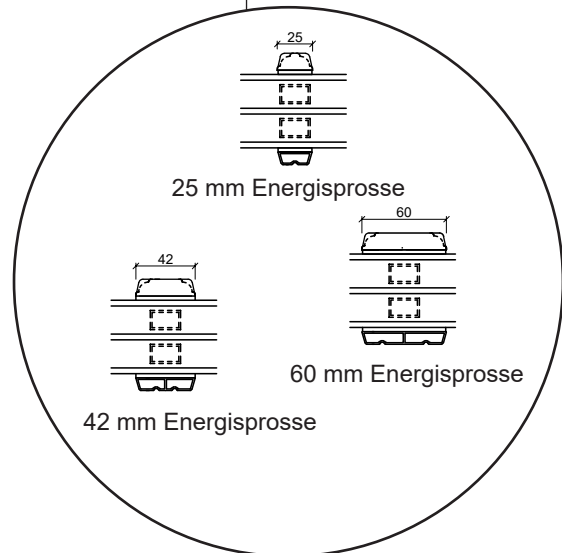
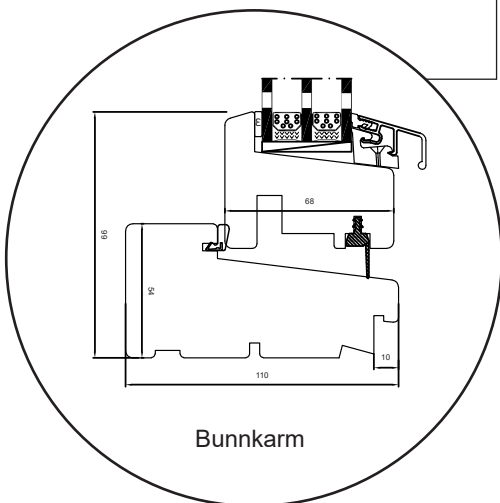
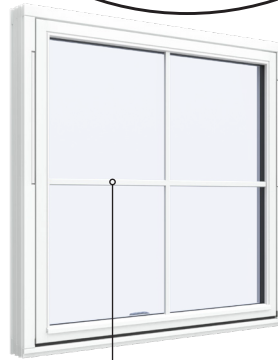
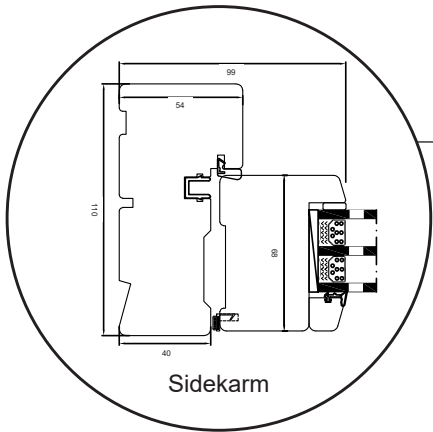
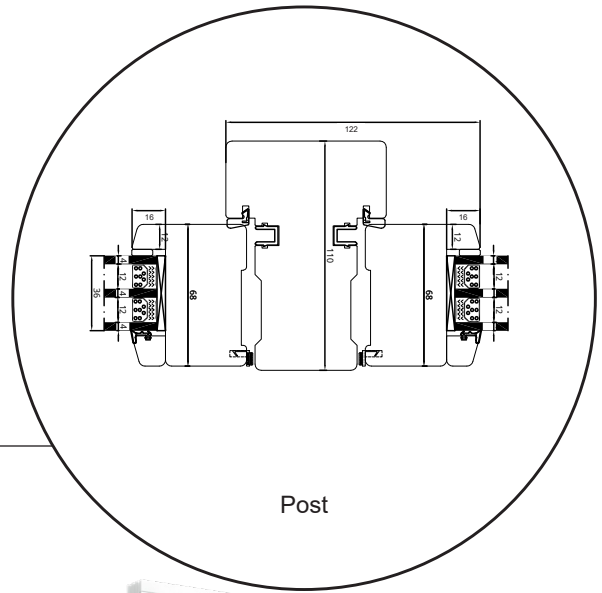
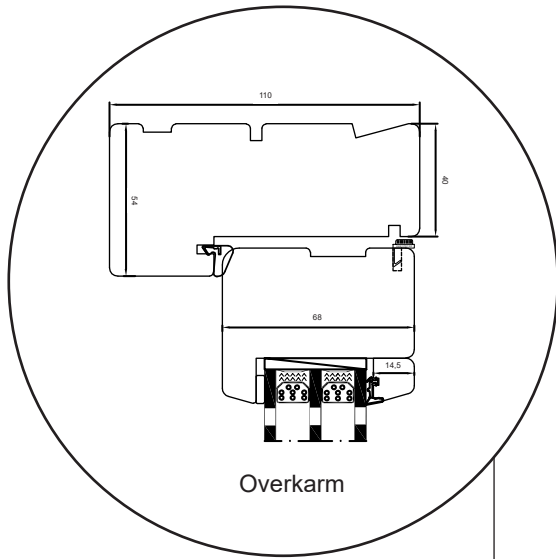


post@sparevinduer.no

SPAREVINDUER

Premium vendevindue

3-lags glass, 110mm karmdybde, furu



+47 66 90 03 03

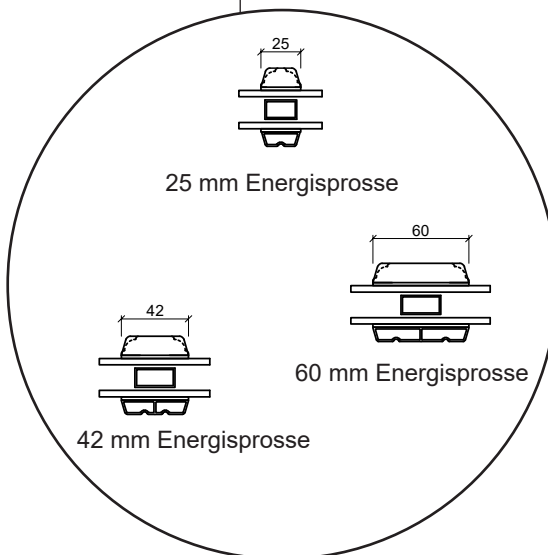
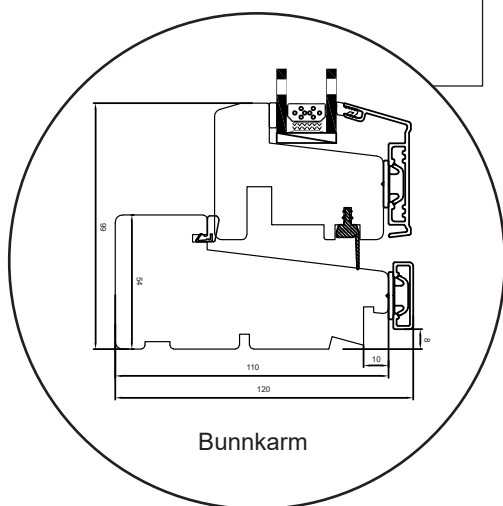
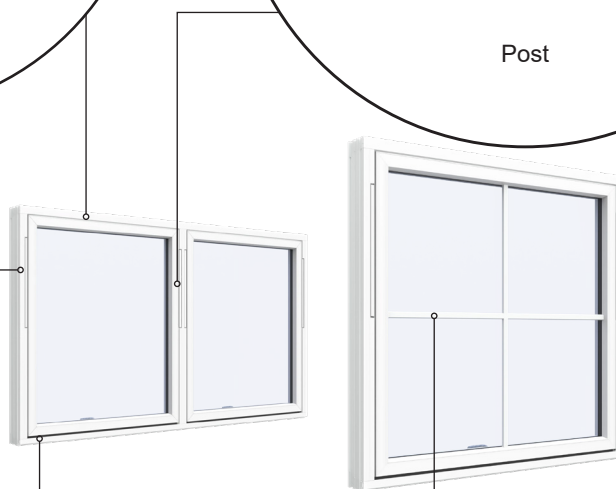
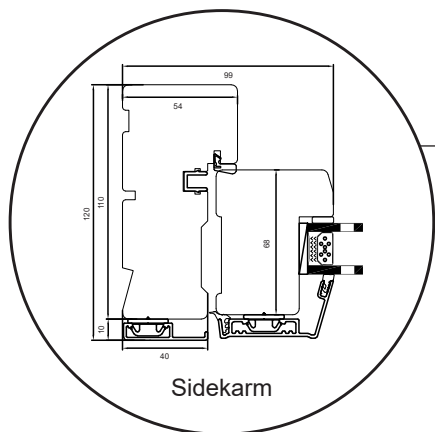
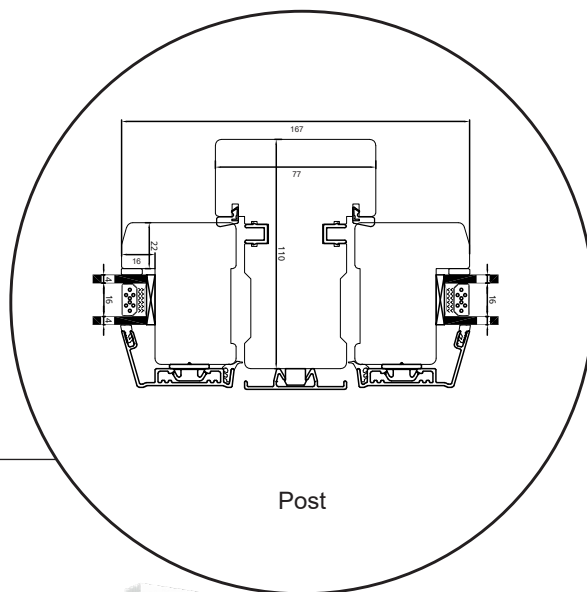
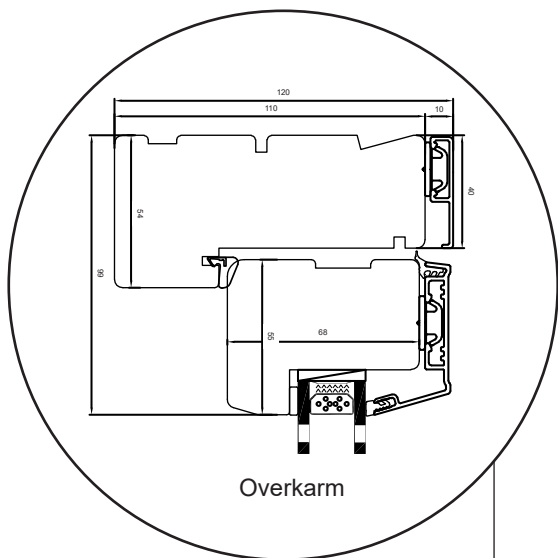


post@sparevinduer.no

SPAREVINDUER

Premium vendevindue

2-lags glass, 110mm karmdybde, tre/alu



+47 66 90 03 03

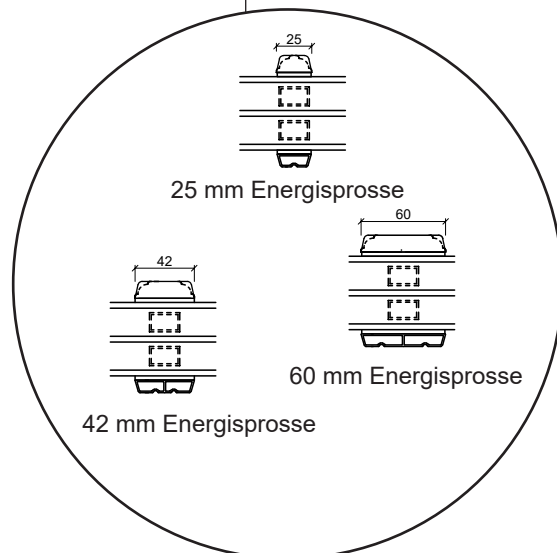
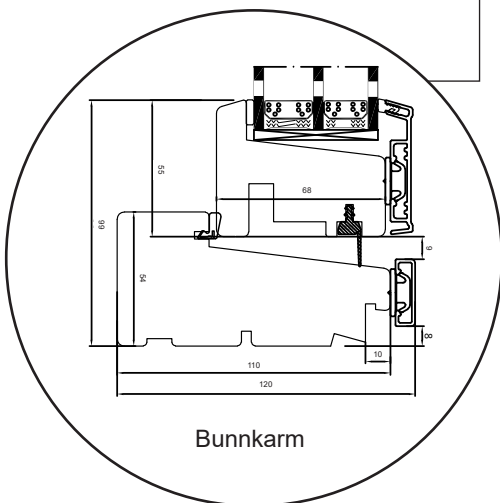
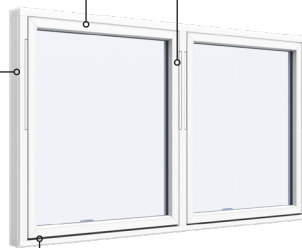
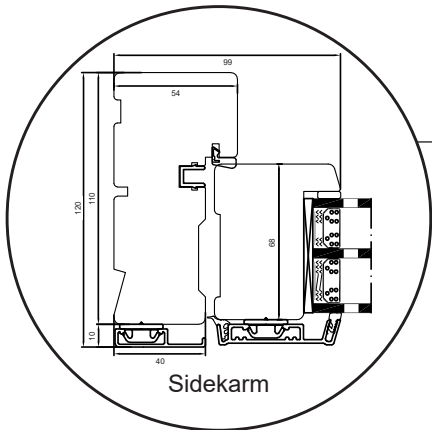
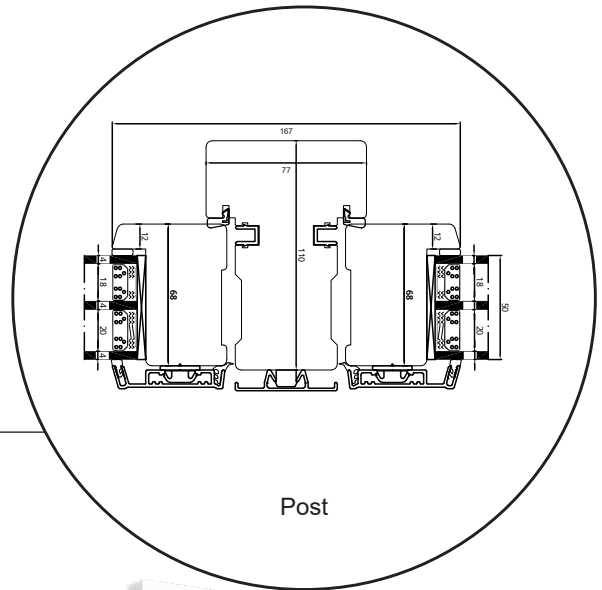
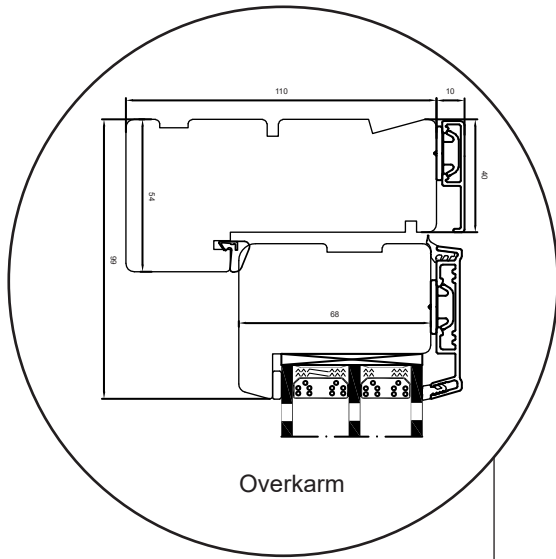


post@sparevinduer.no

SPAREVINDUER

Premium vendevindue

3-lags glass, 110mm karmdybde, tre/alu



+47 66 90 03 03



post@sparevinduer.no

SPAREVINDUER